

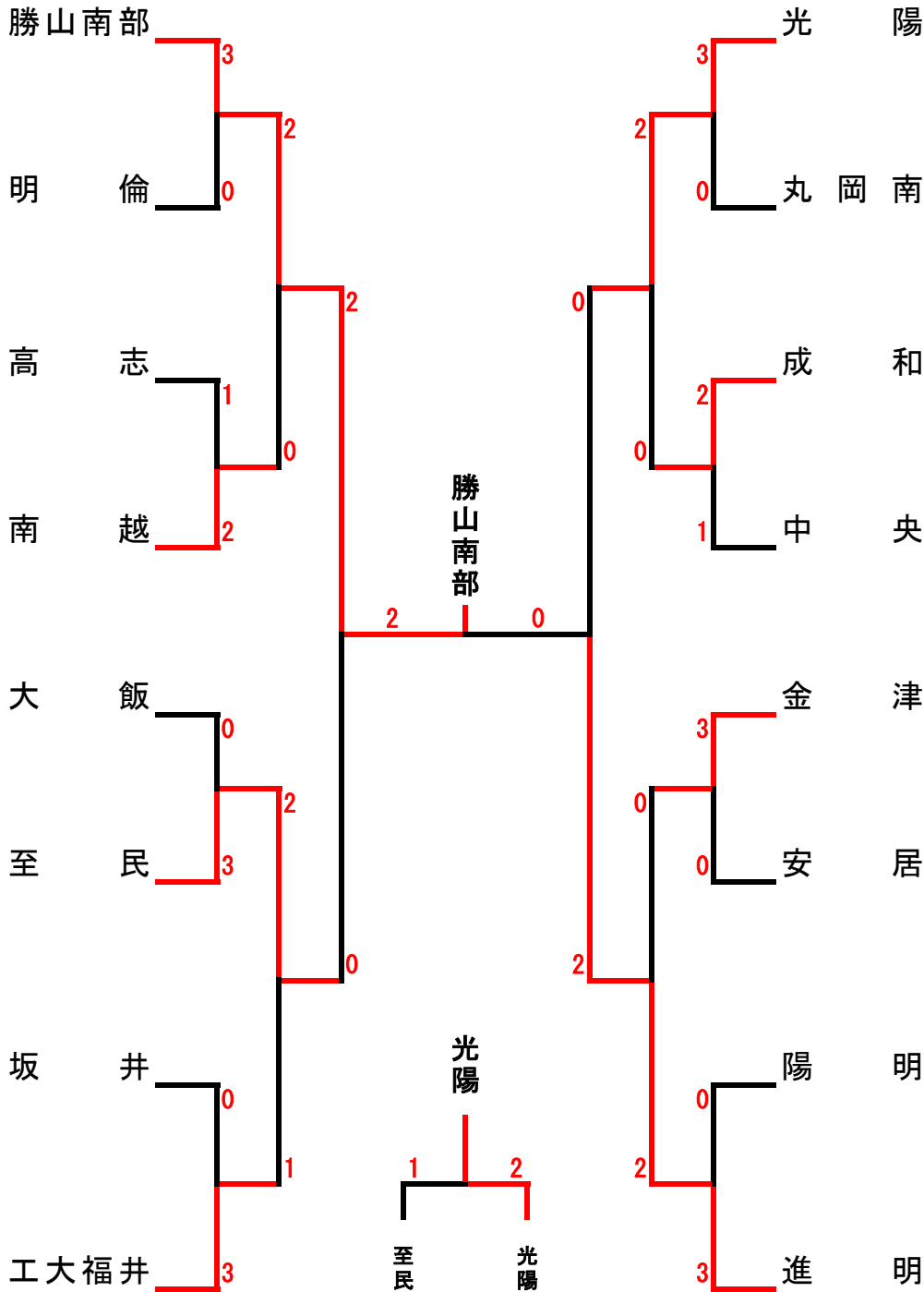
# 男子団体 (BT)

第1位 勝山南部中学校

第2位 進明中学校

第3位 光陽中学校

第3位 至民中学校



北信越  
第3代表決定戦

# 女子団体 (GT)

第1位 至民中学校

第2位 陽明中学校

第3位 光陽中学校

第3位 勝山南部中学校

