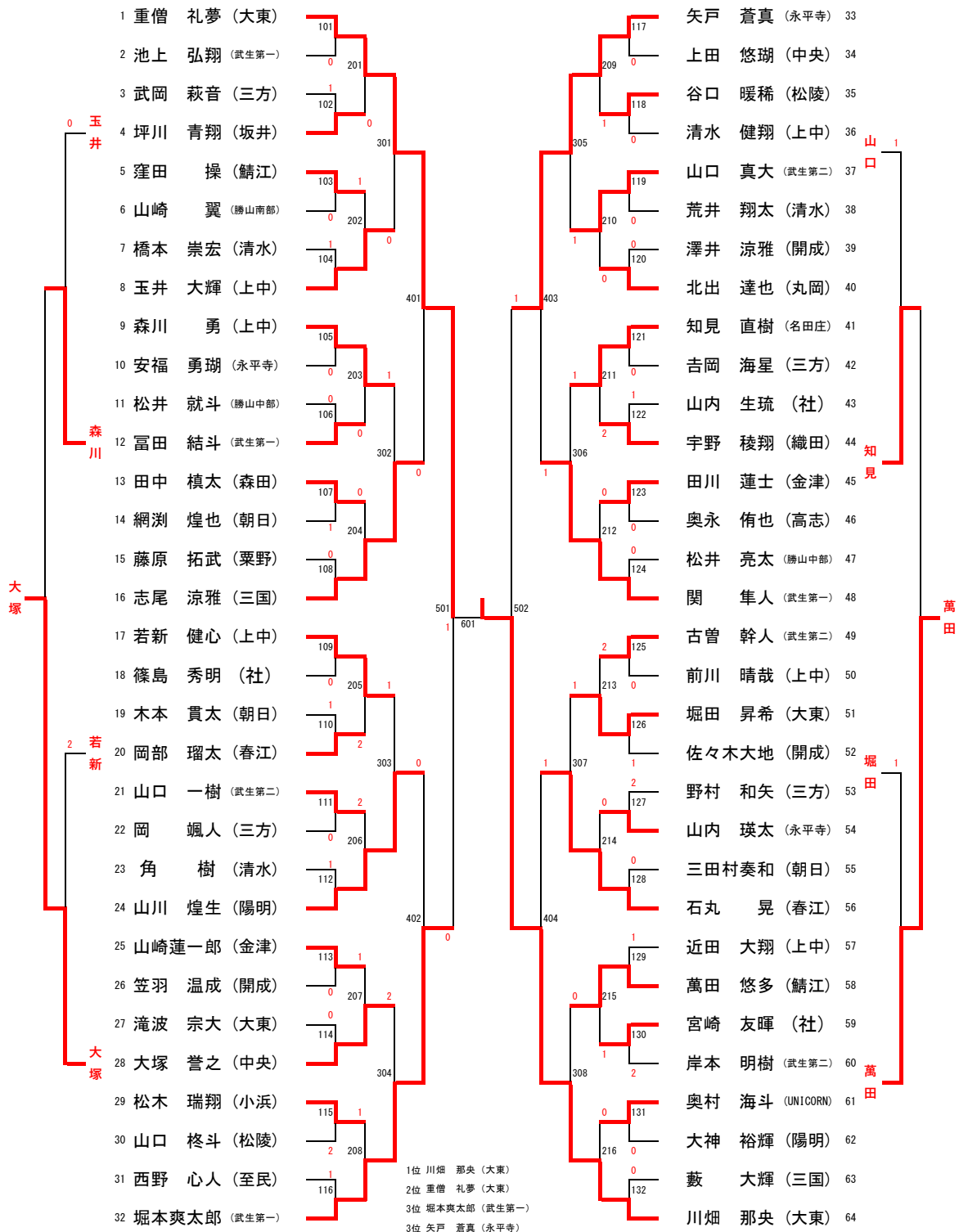
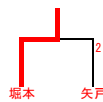


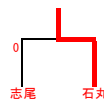
全学年男子



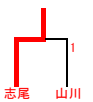
3・4位



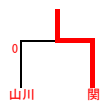
5・6位



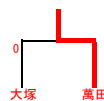
5～8位その1



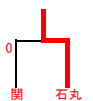
7・8位



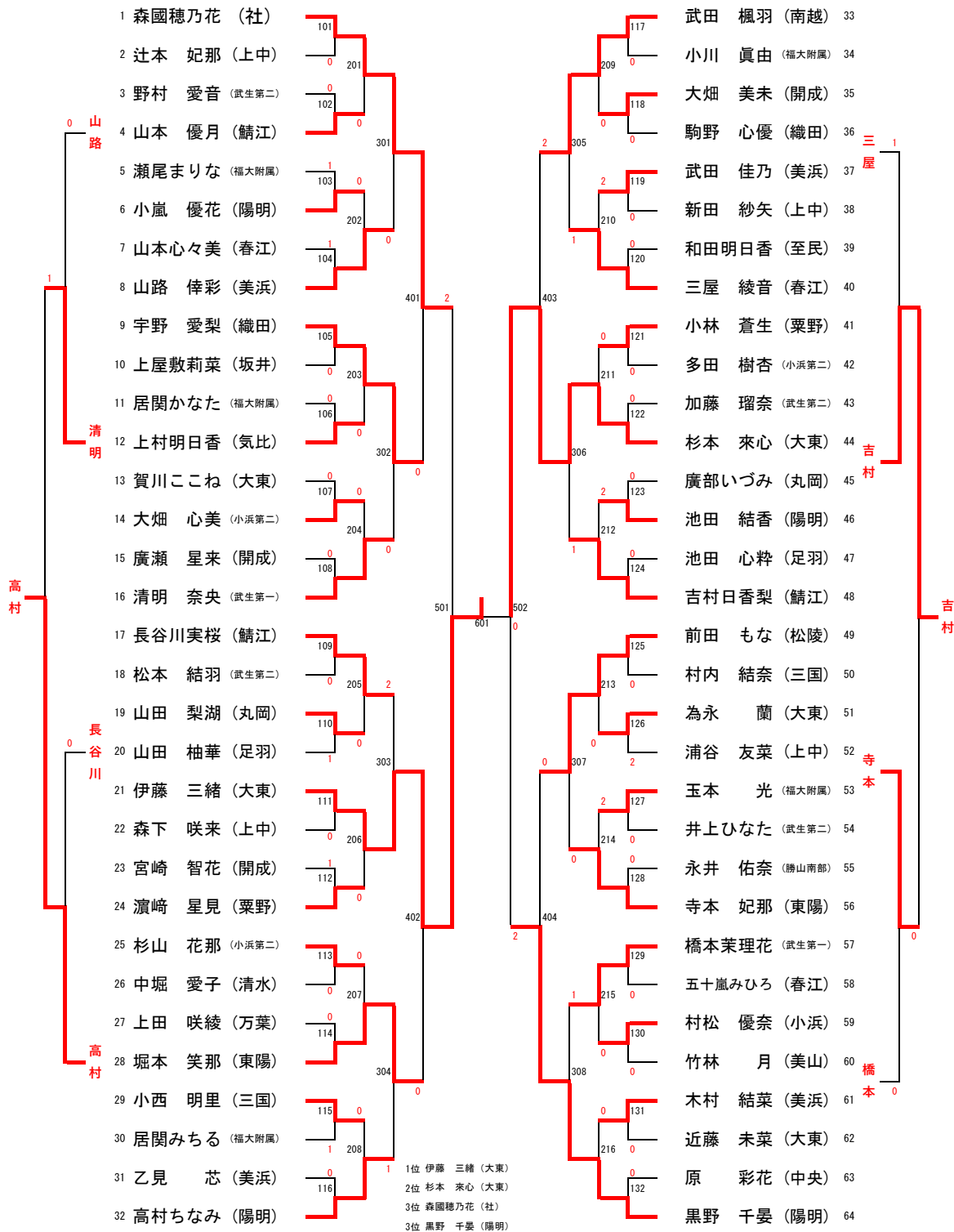
9・10位



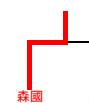
5～8位その2



全学年女子



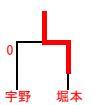
3・4位



5・6位



5～8位その1



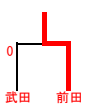
7・8位



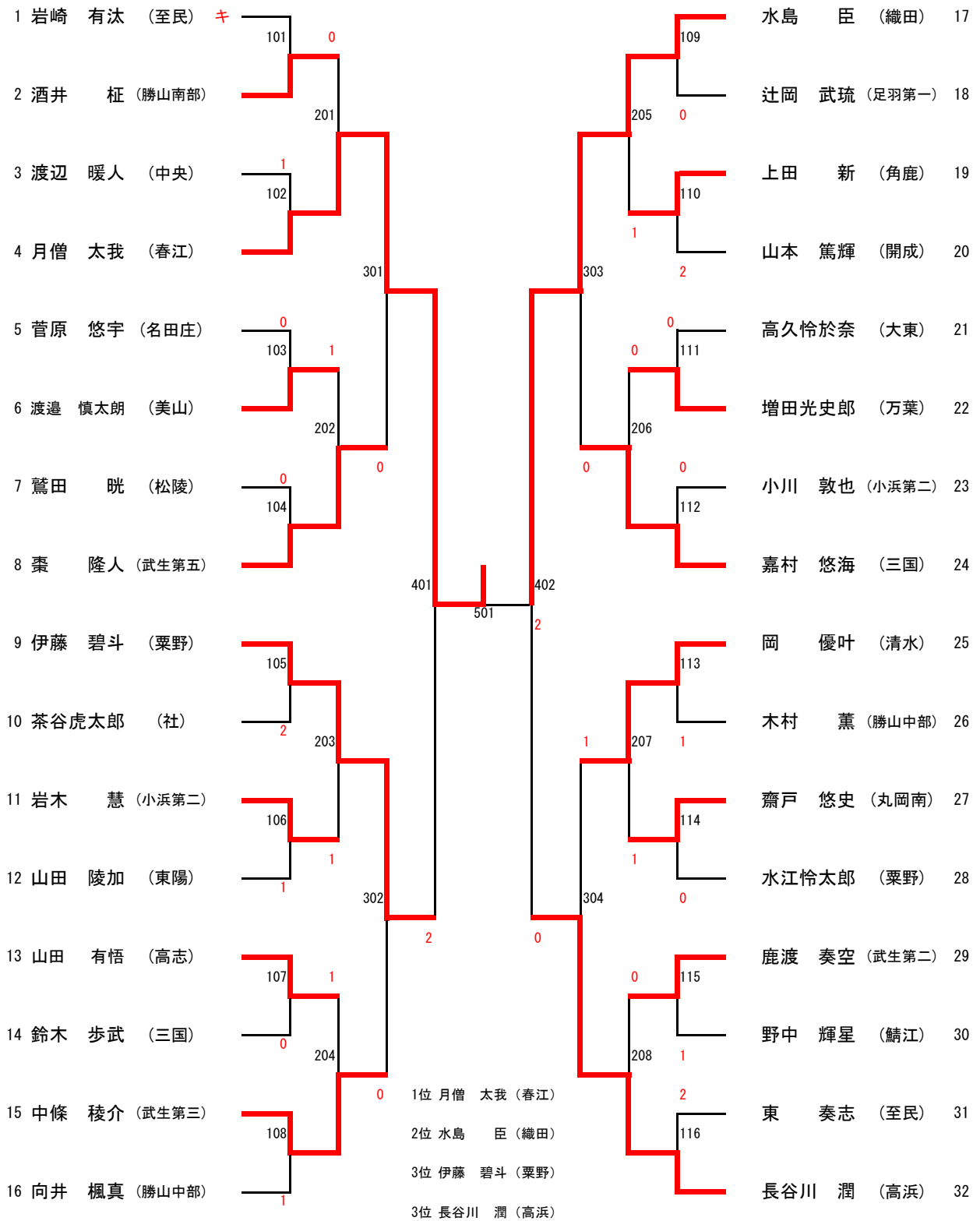
9・10位



5～8位その2



低学年男子



低学年女子

1 野村あかり (高志)	101	0								大畑 心咲 (小浜第二) 17
2 地引 舞桜 (武生第三)	0	201								片山 紗凧 (福大附属) 18
3 仲村 杏奈 (小浜)	0	102								坪田 明奈 (三国) 19
4 堂下ゆめか (陽明)			301							佐藤 舞佳 (万葉中) 20
5 山本 一葉 (中央)	1	103	2							田中 杏樹 (清水) 21
6 横山未莉有 (清水)			202							岸本 結月 (美浜) 22
7 杉田 莉乃 (三国)		104		0						網渕菜々芭 (朝日) 23
8 上田 郁乃 (美浜)	2			401						池田 美穂 (勝山中) 24
9 浜田 彩恵 (三国)		105			501					前田衣千香 (灯明寺) 25
10 坂下 夕歩 (松岡)	0		203							水野 鈴華 (武生第五) 26
11 酒井 一華 (朝日)	0	106								長谷 悠香 (陽明) 27
12 出口 莉瑚 (小浜第二)			302							宮田 桃花 (春江) 28
13 堀 杏朱夏 (至民)	0	107	0							石谷 彩音 (栗野) 29
14 杉田 來春 (陽明)			204							崎山 瑞帆 (高浜) 30
15 中川 めい (松陵)	0	108								濱田 侑里 (至民) 31
16 向井 琴音 (坂口分校)										森下 愛海 (中央) 32

1位 堂下ゆめか (陽明)
 2位 大畑 心咲 (小浜第二)
 3位 浜田 彩恵 (三国)
 3位 石谷 彩音 (栗野)