

福井県夏季総合競技大会卓球競技 団体戦タイムテーブル (7/13)

		9:10 ~ 10:10	10:10 ~ 11:10	11:10 ~ 12:10	12:15 ~ 12:55	13:00 ~ 14:00	14:00 ~ 15:00	15:00 ~ 16:00
男子団体	1	A-1	A-2	A-3	換気・昼食・抽選会	準々決勝 1	準決勝 1	
	2							
	3							
	4							
	5	B-1	B-2	B-3		準々決勝 2	準決勝 2	北信越 ランク決定
	6							
	7							
	8							
	9	C-1	C-2	C-3		準々決勝 3		
	10							
	11							
	12							
13	D-1	D-2	D-3	準々決勝 4		男子決勝		
14								
15								
16								
女子団体	17	A-1	A-2	A-3	準々決勝 1		女子決勝	
	18							
	19							
	20							
	21	B-1	B-2	B-3	準々決勝 2	準決勝 1		
	22							
	23							
	24							
	25	C-1	C-2	C-3	準々決勝 3	準決勝 2	北信越 ランク決定	
	26							
	27							
	28							
	29	D-1	D-2	D-3	準々決勝 4			
	30							
	31							
	32							

32	31	30	29	28	27	26	25	24	23	22	21
	13	14	15	16	17	18	19	20		本部	
12	11	10	9	8	7	6	5	4	3	2	1

- ・予選リーグはタイムテーブルよりも早くなる可能性がある。(試合終了後なるべく早く次の試合に入る。)
- ・準決勝の前にコート整備を行う。

福井県夏季総合競技大会卓球競技 個人戦タイムテーブル (7/14)

			9:10 ~ 9:35	9:35 ~ 10:00	10:00 ~ 10:30	10:30 ~ 11:00	11:00 ~ 11:30	11:30 ~ 12:00	12:00 ~ 12:30	12:30 ~ 13:00	13:00 ~ 13:30	13:30 ~ 14:00	14:00 ~ 14:30
男子	全学年	1	101	113	125	205				301			
		2	102	114	126	206				302	低男401	低男501	
		3	103	115	127	207	301				303	低男402	
		4	104	116	128	208	302				304		5-6
		5	105	117	129	209	303						
		6	106	118	130	210	304			全男9~16	5~8	3-4	
		7	107	119	131	211	305						
		8	108	120	132	212	306			全男9~16	5~8	7-8	
		9	109	121	201	213	307						
		10	110	122	202	214	308			全男9~16	9~16	9-10	
		11	111	123	203	215							
		12	112	124	204	216				全男9~16	9~16		
	低学年	13	101	105	109	113	201	205			401	全男501	
		14	102	106	110	114	202	206			402		全男601
		15	103	107	111	115	203	207			403	全男502	
		16	104	108	112	116	204	208			404		
	低学年	17	101	105	109	113	201	205			401	全女501	
		18	102	106	110	114	202	206			402		全女601
		19	103	107	111	115	203	207			403	全女502	
		20	104	108	112	116	204	208			404		
全学年	21	101	113	125	205					301			
	22	102	114	126	206					302	低女401	低女501	
	23	103	115	127	207	301				303	低女402		
	24	104	116	128	208	302				304		5-6	
	25	105	117	129	209	303							
	26	106	118	130	210	304			全女9~16	5~8	3-4		
	27	107	119	131	211	305							
	28	108	120	132	212	306			全女9~16	5~8	7-8		
	29	109	121	201	213	307							
	30	110	122	202	214	308			全女9~16	9~16	9-10		
	31	111	123	203	215								
	32	112	124	204	216				全女9~16	9~16			

換気・昼食

表彰式・片付け

令和5年度 第61回福井県中学校夏季総合競技大会

卓球競技

期日：令和5年7月13日(木)

会場：越前市アイシンスポーツアリーナ 越前市高瀬2-8-23 (TEL0778-22-6395)

〈男子団体〉

A	武	朝	足	三	勝点	順位
1 武生一						
2 朝日						
3 足羽						
4 三国						

B	上	永	三	勝	勝点	順位
1 上中						
2 永平寺						
3 三方						
4 勝山南部						

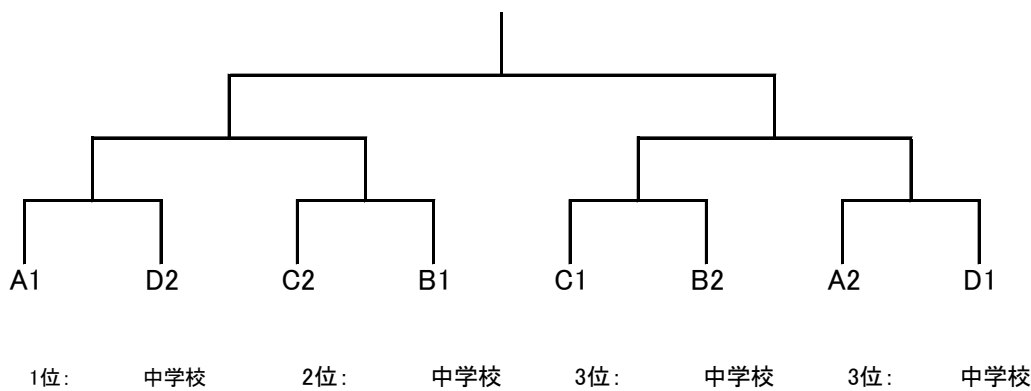
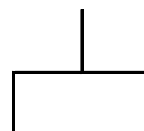
C	大	松	小	鯖	勝点	順位
1 大東						
2 松陵						
3 小浜						
4 鯖江						

D	武	春	開	清	勝点	順位
1 武生第二						
2 春江						
3 開成						
4 清水						

決勝トーナメント

・A2,B2とC2,D2は抽選をする

ランキング決定戦



〈女子団体〉

A	美	小	丸	清	勝点	順位
1 美浜						
2 小浜第二						
3 丸岡						
4 清水						

B	大	武	織	開	勝点	順位
1 大東						
2 武生第一						
3 織田						
4 開成						

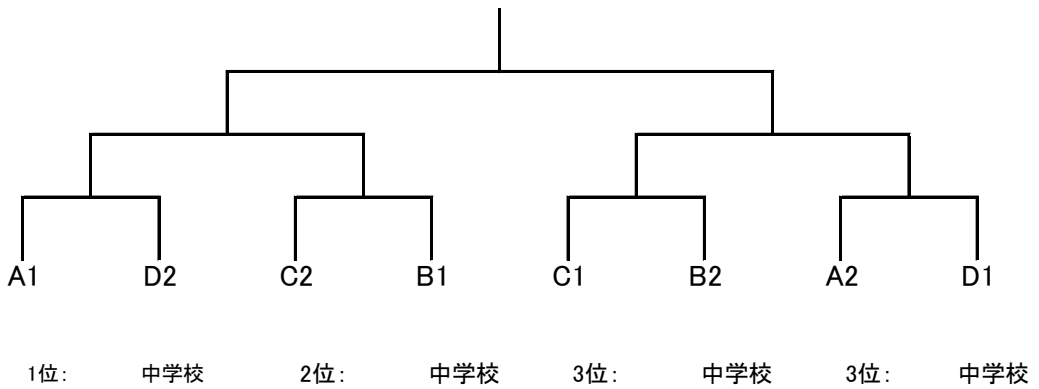
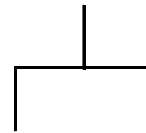
C	陽	鯖	至	武	勝点	順位
1 陽明						
2 鯖江						
3 至民						
4 武生第二						

D	春	福	三	上	勝点	順位
1 春江						
2 福大附属						
3 三方						
4 上中						

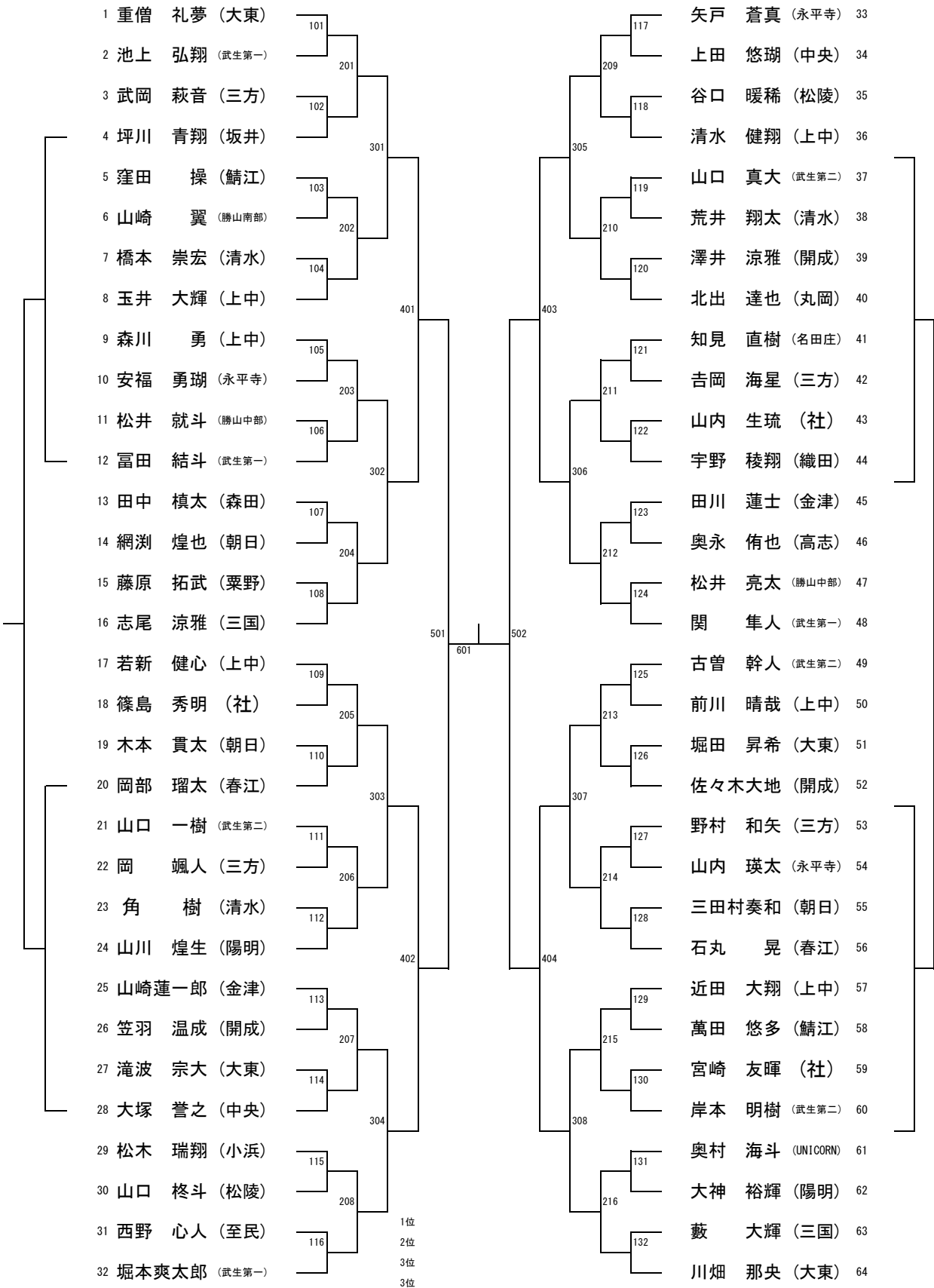
決勝トーナメント

・A2,B2とC2,D2は抽選をする

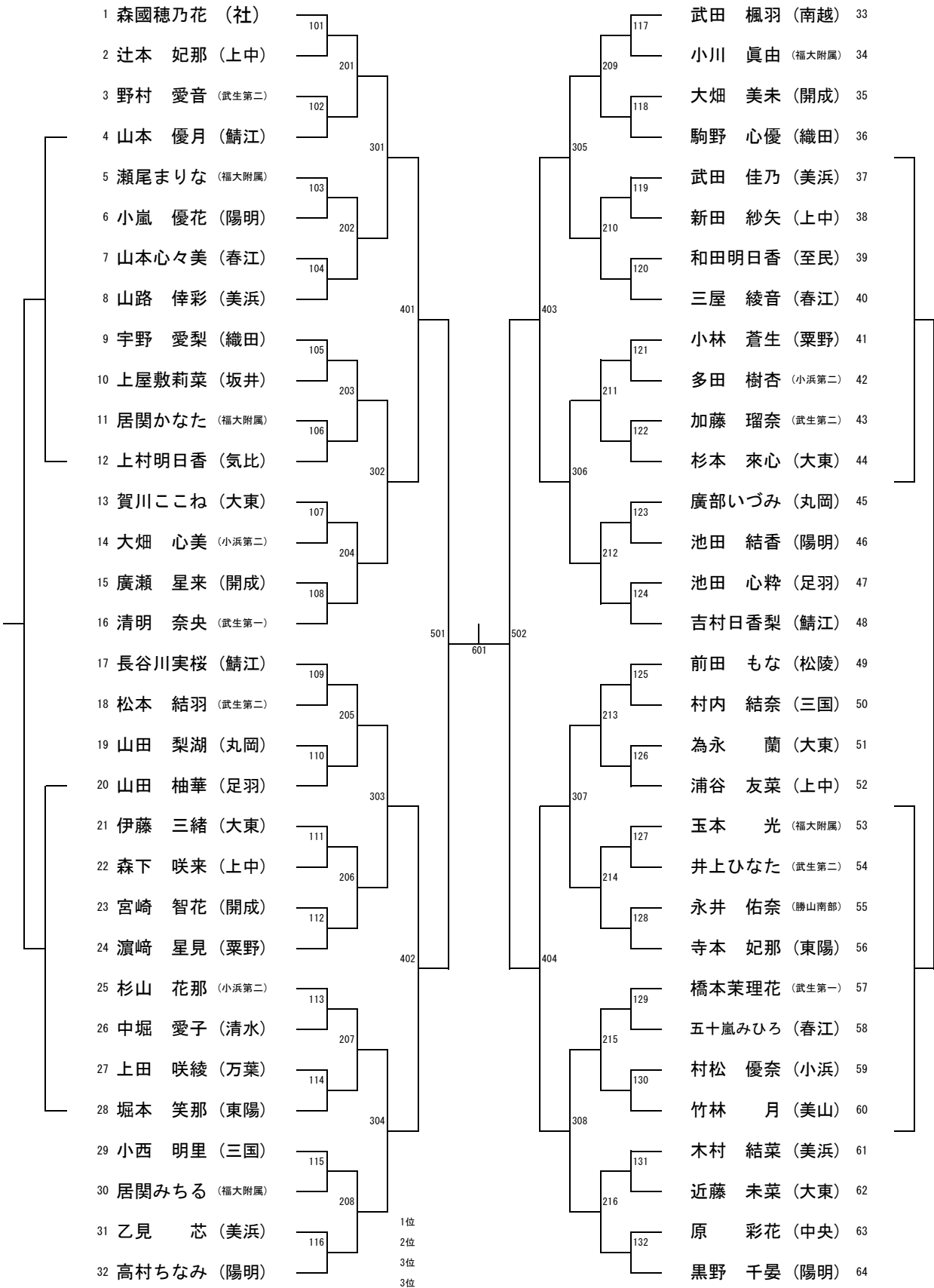
ランキング決定戦



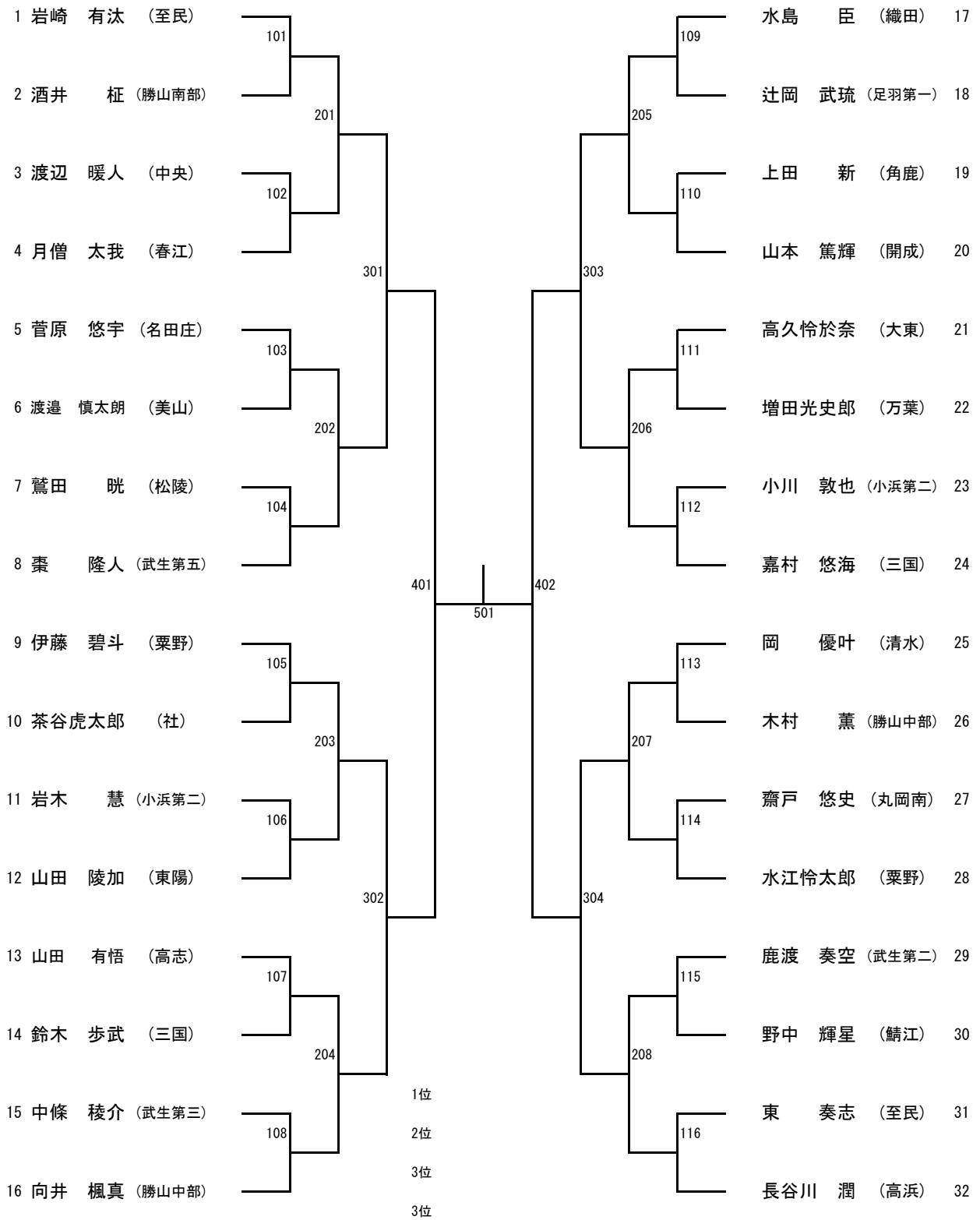
全学年男子



全学年女子



低学年男子



低学年女子

