

第1日目 男子団体

<予選リーグ>

A		1	2	3	4	試合 得点	順位
1	武生第二 (福井)						
2	内灘 (石川)						
3	相森 (長野)						
4	氷見南部 (富山)						

B		1	2	3	4	試合 得点	順位
1	出町 (富山)						
2	新発田第一 (新潟)						
3	春江 (福井)						
4	浅野川 (石川)						

C		1	2	3	4	試合 得点	順位
1	内野 (新潟)						
2	呉羽 (富山)						
3	丸ノ内 (長野)						
4	美山 (福井)						

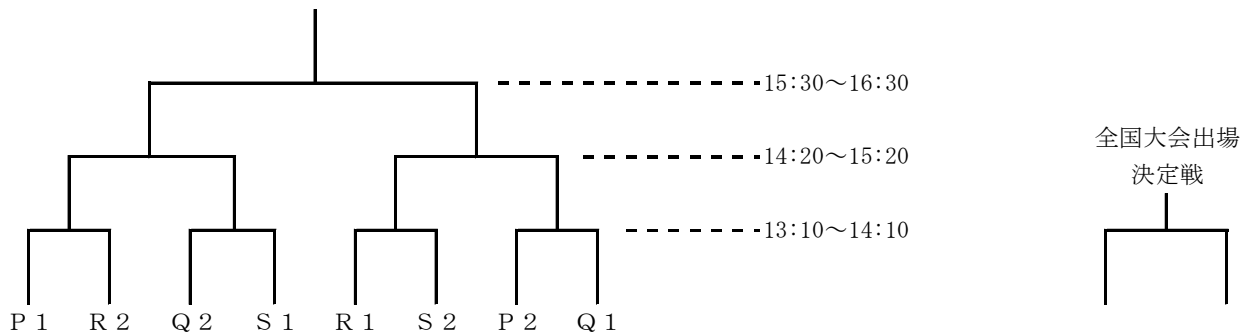
D		1	2	3	4	試合 得点	順位
1	墨坂 (長野)						
2	津幡 (石川)						
3	吉田 (新潟)						
4	三国 (福井)						

時間	A ブロック				B ブロック			
	コート No.	対 戦	コート No.	対 戦	コート No.	対 戦	コート No.	対 戦
8:40~10:00	1	武生第二 - 氷見南部	2	内灘 - 相森	4	出町 - 浅野川	5	新発田第一 - 春江
10:00~11:20	1	武生第二 - 相森	2	内灘 - 氷見南部	4	出町 - 春江	5	新発田第一 - 浅野川
11:20~12:40	1	武生第二 - 内灘	2	相森 - 氷見南部	4	出町 - 新発田第一	5	春江 - 浅野川

時間	C ブロック				D ブロック			
	コート No.	対 戦	コート No.	対 戦	コート No.	対 戦	コート No.	対 戦
8:40~10:00	6	内野 - 美山	7	呉羽 - 丸ノ内	9	墨坂 - 三国	10	津幡 - 吉田
10:00~11:20	6	内野 - 丸ノ内	7	呉羽 - 美山	9	墨坂 - 吉田	10	津幡 - 三国
11:20~12:40	6	内野 - 呉羽	7	丸ノ内 - 美山	9	墨坂 - 津幡	10	吉田 - 三国

※若い番号の学校が本部側のベンチです。決勝トーナメントは、左側のチームが本部側となります。

<決勝トーナメント>



第1日目 女子団体

<予選リーグ>

A		1	2	3	4	試合 得点	順位
1	中央 (福井)	/					
2	桜井 (富山)		/				
3	津幡南 (石川)			/			
4	黒埼 (新潟)				/		

B		1	2	3	4	試合 得点	順位
1	葛塚 (新潟)	/					
2	豊科南 (長野)		/				
3	武生第二 (福井)			/			
4	出町 (富山)				/		

C		1	2	3	4	試合 得点	順位
1	鎌田 (長野)	/					
2	吉田 (新潟)		/				
3	内灘 (石川)			/			
4	万葉 (福井)				/		

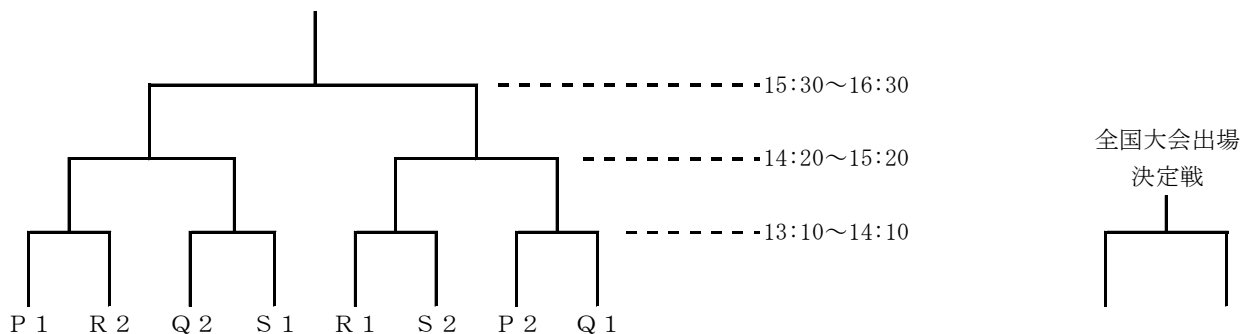
D		1	2	3	4	試合 得点	順位
1	穴水 (石川)	/					
2	吉江 (富山)		/				
3	須坂東 (長野)			/			
4	三国 (福井)				/		

時間	A ブロック				B ブロック			
	コート No.	対 戦	コート No.	対 戦	コート No.	対 戦	コート No.	対 戦
8:40~10:00	11	中央 - 黒埼	12	桜井 - 津幡南	14	葛塚 - 出町	15	豊科南 - 武生第二
10:00~11:20	11	中央 - 津幡南	12	桜井 - 黒埼	14	葛塚 - 武生第二	15	豊科南 - 出町
11:20~12:40	11	中央 - 桜井	12	津幡南 - 黒埼	14	葛塚 - 豊科南	15	武生第二 - 出町

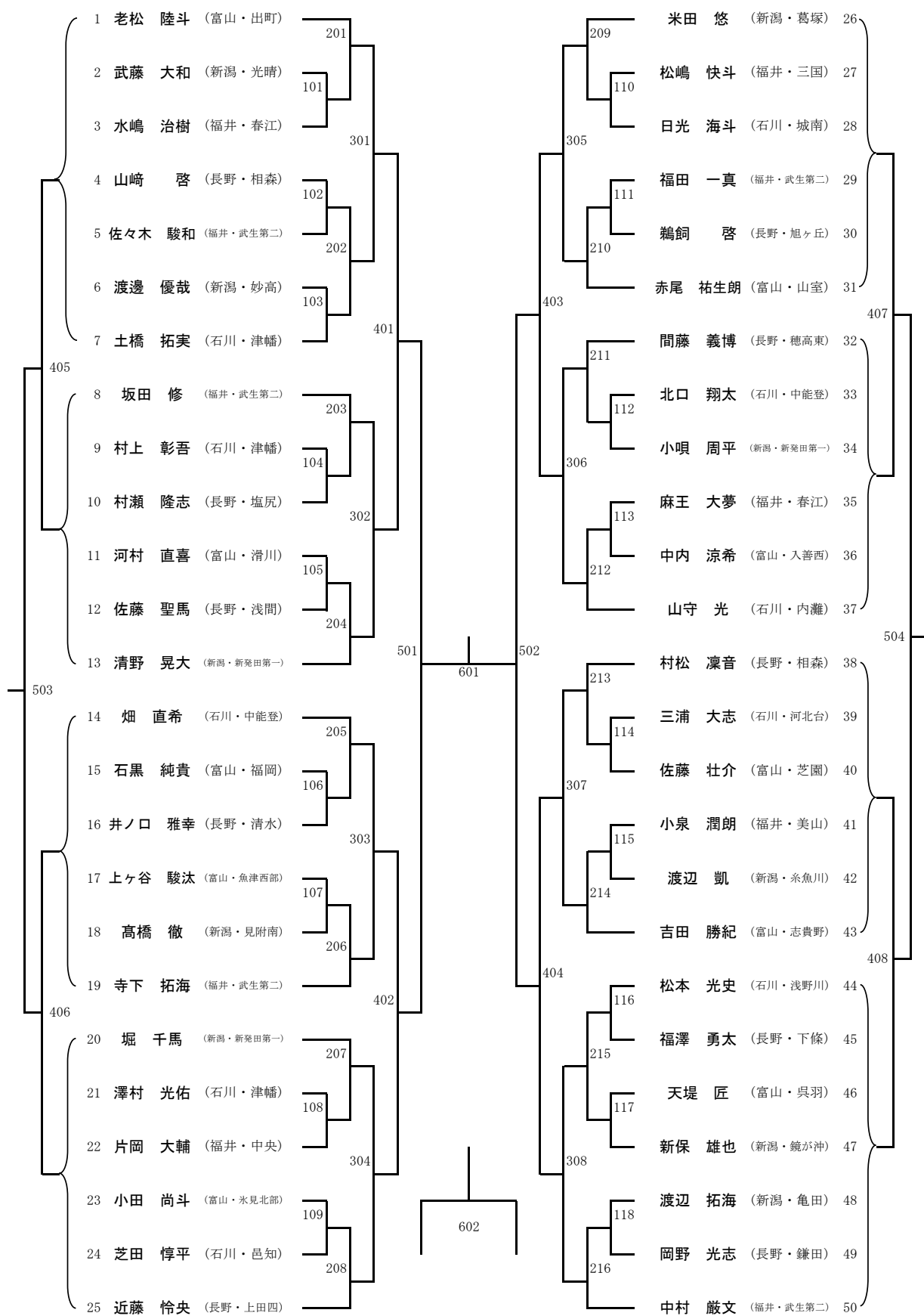
時間	C ブロック				D ブロック			
	コート No.	対 戦	コート No.	対 戦	コート No.	対 戦	コート No.	対 戦
8:40~10:00	16	鎌田 - 万葉	17	吉田 - 内灘	19	穴水 - 三国	20	吉江 - 須坂東
10:00~11:20	16	鎌田 - 内灘	17	吉田 - 万葉	19	穴水 - 須坂東	20	吉江 - 三国
11:20~12:40	16	鎌田 - 吉田	17	内灘 - 万葉	19	穴水 - 吉江	20	須坂東 - 三国

※若い番号の学校が本部側のベンチです。決勝トーナメントは、左側のチームが本部側となります。

<決勝トーナメント>



男子（個人）第2日目



女子（個人）第2日目

