

団体予選リーグ戦

		1(A)		2(B)		3(C)		4(D)	
一回戦	県名	石川 ①	長野	石川 ①	長野	石川 ①	長野	石川 ①	長野
	校名	津幡南	大桑	犀生	福島	穴水	日義	鳴和	赤穂
	先鋒	石川 ( )	堀	池田 ( )	下會所	新出 ( )	田島	國部 ( )	
	中堅	越村 ( )	奥野	篠田 ( )	下島	瀬戸 ( )	阿部	落合 ( )	水上
大将	塚井 ( )	井領	久木 ( )	丸田	橋本 ( )	黒澤	湯上 ( )	倉田	

		1(A)		2(B)		3(C)		4(D)	
二回戦	県名	新潟 ②	福井	新潟 ②	福井	新潟 ②	福井	新潟 ②	福井
	校名	能生	勝山北部	十日町	開成	入広瀬	陽明	丸岡南	
	先鋒	栗田 ( )	西脇	高橋 ( )	榎波	大島 ( )	山口	内田	
	中堅	宮 ( )	上野	池田 ( )	西川	星野 ( )	南部	大城	
大将	丸山 ( )	加藤	庭野 ( )	野尻		石本	加藤		

		1(A)		2(B)		3(C)		4(D)	
三回戦	県名	富山 ③	長野	富山 ③	長野	富山 ③	長野	富山 ③	長野
	校名	大門	大桑	志貴野	福島	呉羽	日義	小杉	赤穂
	先鋒	黒川 ( )	堀	草崎 ( )	下會所	藤澤 ( )	田島	二股勇 ( )	
	中堅	三橋 ( )	奥野	山森 ( )	下島	浦山 ( )	阿部	柴田 ( )	水上
大将	石井 ( )	井領	島田 ( )	丸田	星名 ( )	黒澤	二股研 ( )	倉田	

		1(A)		2(B)		3(C)		4(D)	
四回戦	県名	石川 ④	福井	石川 ④	福井	石川 ④	福井	石川 ④	福井
	校名	津幡南	勝山北部	犀生	開成	穴水	陽明	鳴和	丸岡南
	先鋒	石川 ( )	西脇	池田 ( )	榎波	新出 ( )	山口	國部 ( )	内田
	中堅	越村 ( )	上野	篠田 ( )	西川	瀬戸 ( )	南部	落合 ( )	大城
大将	塚井 ( )	加藤	久木 ( )	野尻	橋本 ( )	石本	湯上 ( )	加藤	

		1(A)		2(B)		3(C)		4(D)	
五回戦	県名	新潟 ⑤	富山	新潟 ⑤	富山	新潟 ⑤	富山	新潟 ⑤	富山
	校名	能生	大門	十日町	志貴野	入広瀬	呉羽	小杉	
	先鋒	栗田 ( )	黒川	高橋 ( )	草崎	大島 ( )	藤澤	二股勇 ( )	
	中堅	宮 ( )	三橋	池田 ( )	山森	星野 ( )	浦山	柴田 ( )	
大将	丸山 ( )	石井	庭野 ( )	島田	0 ( )	星名	二股研 ( )		

第36回北信越中学校総合競技大会 相撲 平成27年8月5日(水) 福井県立武道館

		1(A)		2(B)		3(C)		4(D)	
六 回 戦	県名	長野 ⑥	福井	長野 ⑥	福井	長野 ⑥	福井	長野 ⑥	福井
	校名	大桑	勝山北部	福島	開成	日義	陽明	赤穂	丸岡南
	先鋒	堀 ( )	西脇	下會所 ( )	榎波	田島 ( )	山口	0 ( )	内田
	中堅	奥野 ( )	上野	下島 ( )	西川	阿部 ( )	南部	水上 ( )	大城
大将	井領 ( )	加藤	丸田 ( )	野尻	黒澤 ( )	石本	倉田 ( )	加藤	

		1(A)		2(B)		3(C)		4(D)	
七 回 戦	県名	新潟 ⑦	石川	新潟 ⑦	石川	新潟 ⑦	石川	新潟 ⑦	石川
	校名	能生	津幡南	十日町	犀生	入広瀬	穴水	—	鳴和
	先鋒	栗田 ( )	石川	高橋 ( )	池田	大島 ( )	新出	— ( )	國部
	中堅	宮 ( )	越村	池田 ( )	篠田	星野 ( )	瀬戸	— ( )	落合
大将	丸山 ( )	堺井	庭野 ( )	久木	0 ( )	橋本	— ( )	湯上	

		1(A)		2(B)		3(C)		4(D)	
八 回 戦	県名	富山 ⑧	福井	富山 ⑧	福井	富山 ⑧	福井	富山 ⑧	福井
	校名	大門	勝山北部	志貴野	開成	呉羽	陽明	小杉	丸岡南
	先鋒	黒川 ( )	西脇	草崎 ( )	榎波	藤澤 ( )	山口	二股勇 ( )	内田
	中堅	三橋 ( )	上野	山森 ( )	西川	浦山 ( )	南部	柴田 ( )	大城
大将	石井 ( )	加藤	島田 ( )	野尻	星名 ( )	石本	二股研 ( )	加藤	

		1(A)		2(B)		3(C)		4(D)	
九 回 戦	県名	新潟 ⑨	長野	新潟 ⑨	長野	新潟 ⑨	長野	新潟 ⑨	長野
	校名	能生	大桑	十日町	福島	入広瀬	日義	—	赤穂
	先鋒	栗田 ( )	堀	高橋 ( )	下會所	大島 ( )	田島	— ( )	0
	中堅	宮 ( )	奥野	池田 ( )	下島	星野 ( )	阿部	— ( )	水上
大将	丸山 ( )	井領	庭野 ( )	丸田	0 ( )	黒澤	— ( )	倉田	

		1(A)		2(B)		3(C)		4(D)	
十 回 戦	県名	石川 ⑩	富山	石川 ⑩	富山	石川 ⑩	富山	石川 ⑩	富山
	校名	津幡南	大門	犀生	志貴野	穴水	呉羽	鳴和	小杉
	先鋒	石川 ( )	黒川	池田 ( )	草崎	新出 ( )	藤澤	國部 ( )	二股勇
	中堅	越村 ( )	三橋	篠田 ( )	山森	瀬戸 ( )	浦山	落合 ( )	柴田
大将	堺井 ( )	石井	久木 ( )	島田	橋本 ( )	星名	湯上 ( )	二股研	

団体予選リーグ戦結果表

Aリーグ

			能生	津幡南	大門	大桑	勝山北部	勝数	得点	順位
1	能生 中学校	新潟県		⑦	⑤	⑨	②			
2	津幡南 中学校	石川県	⑦		⑩	①	④			
3	大門 中学校	富山県	⑤	⑩		③	⑧			
4	大桑 中学校	長野県	⑨	①	③		⑥			
5	勝山北部 中学校	福井県	②	④	⑧	⑥				

Bリーグ

			十日町	犀生	志貴野	福島	開成	勝数	得点	順位
1	十日町 中学校	新潟県		⑦	⑤	⑨	②			
2	犀生 中学校	石川県	⑦		⑩	①	④			
3	志貴野 中学校	富山県	⑤	⑩		③	⑧			
4	福島 中学校	長野県	⑨	①	③		⑥			
5	開成 中学校	福井県	②	④	⑧	⑥				

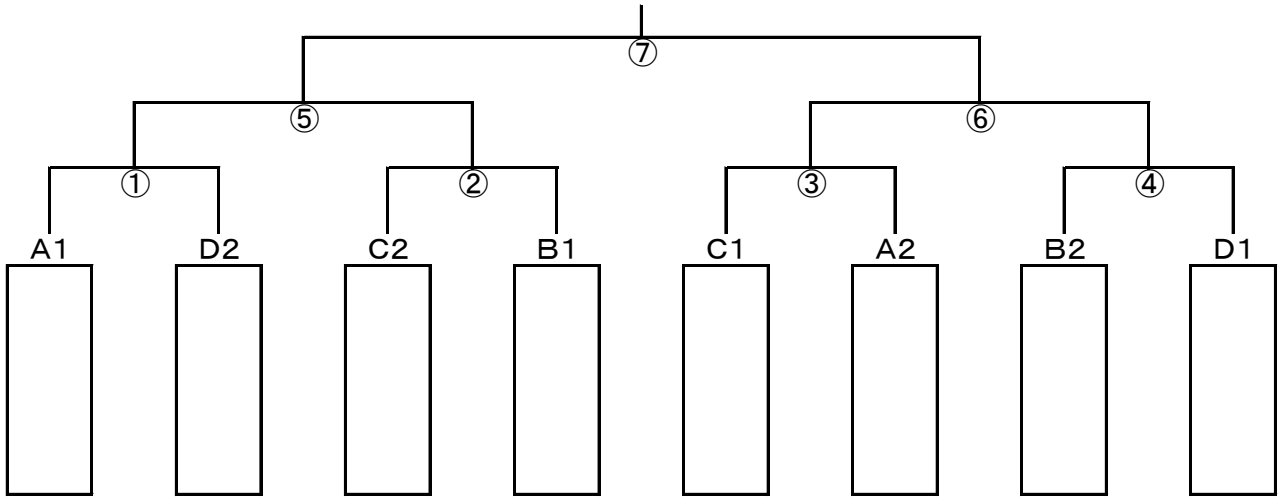
Cリーグ

			入広瀬	穴水	呉羽	日義	陽明	勝数	得点	順位
1	入広瀬 中学校	新潟県		⑦	⑤	⑨	②			
2	穴水 中学校	石川県	⑦		⑩	①	④			
3	呉羽 中学校	富山県	⑤	⑩		③	⑧			
4	日義 中学校	長野県	⑨	①	③		⑥			
5	陽明 中学校	福井県	②	④	⑧	⑥				

Dリーグ

			—	鳴和	小杉	赤穂	丸岡南	勝数	得点	順位
1	—	新潟県		⑦	⑤	⑨	②			
2	鳴和 中学校	石川県	⑦		⑩	①	④			
3	小杉 中学校	富山県	⑤	⑩		③	⑧			
4	赤穂 中学校	長野県	⑨	①	③		⑥			
5	丸岡南 中学校	福井県	②	④	⑧	⑥				

団体決勝トーナメント(3位決定戦なし)



		①	②	③	④
準々決勝	先	( )	( )	( )	( )
	中	( )	( )	( )	( )
	大	( )	( )	( )	( )

		⑤	⑥
準決勝	先	( )	( )
	中	( )	( )
	大	( )	( )

		⑦
決勝	先	( )
	中	( )
	大	( )

団体

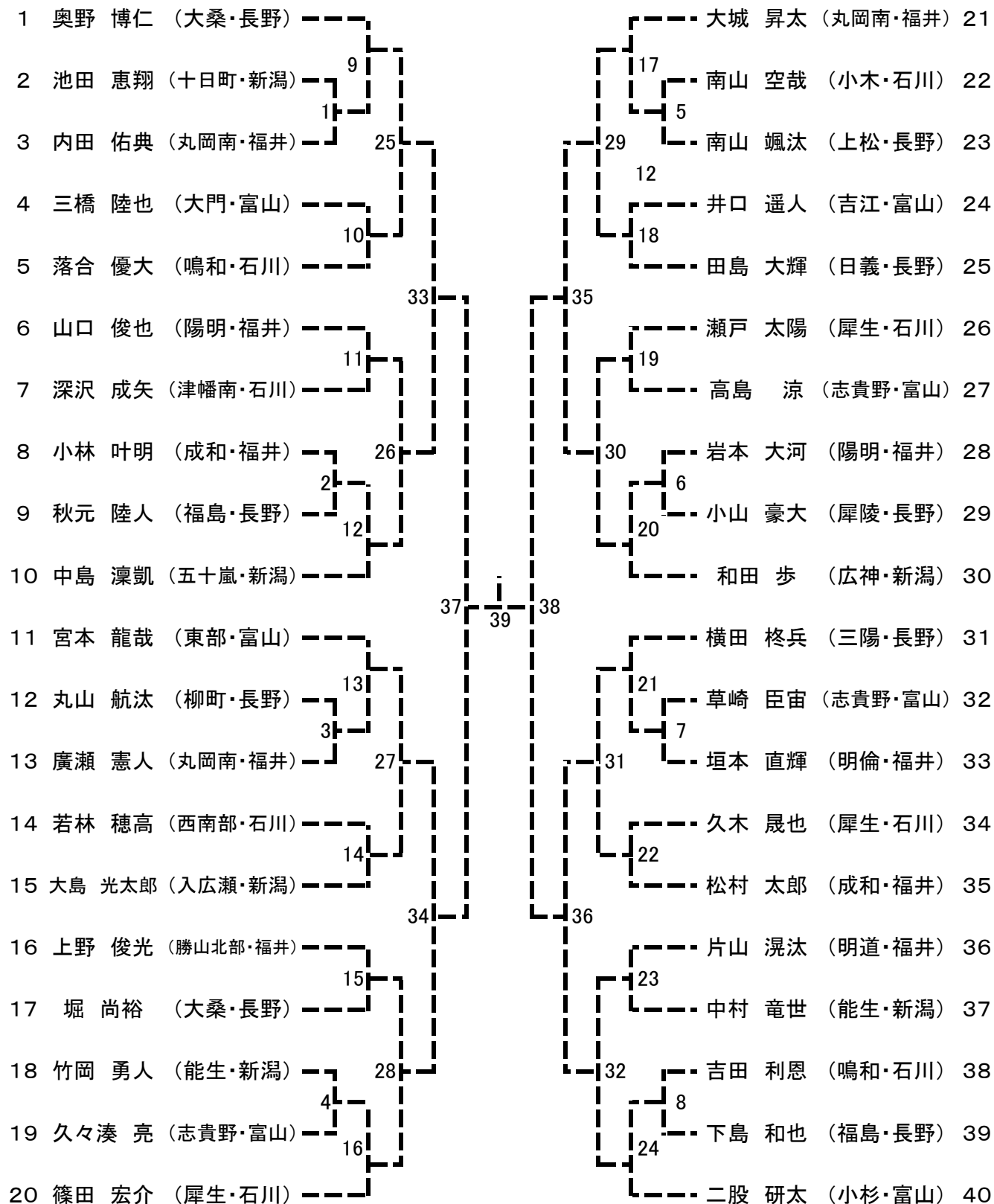
1位	2位	3位	
( )	( )	( )	( )

個人

	1位	2位	3位	
軽量	( )	( )	( )	( )
中量	( )	( )	( )	( )
重量	( )	( )	( )	( )



個人戦(中量級) 40名



個人戦(重量級) 37名

